

AVIGILON™

Cámaras Bullet H6A y H6X



La **línea de cámaras H6A** de Avigilon eleva su conocimiento de la situación a nuevas alturas al combinar el análisis de video integrado con el análisis de audio. Viene con un micrófono incorporado para alertar de alteraciones auditivas, lo que le permite no solo ver, sino también escuchar lo que está sucediendo. Si necesita cumplir con ciertos requisitos de privacidad y/o ciberseguridad, la **línea de cámaras H6X** alimentadas por IA se ha diseñado sin micrófono incorporado ni tecnología inalámbrica para facilitar el cumplimiento. Vea distancias más lejanas y asegure más terreno con el formato de **short y long bullet** que está disponible en ambas líneas de cámara.



Video Analítico AdaptAI

Esté un paso por delante de los incidentes con la capacidad de la cámara para detectar multitudes inusuales o una persona que se arrastra a lo largo de sus perímetros. Clasifique más objetos como una furgoneta, una camioneta pick-up o una camioneta grande con soporte para eventos de análisis.



Análisis de audio y grabación

Amplíe su grado de vigilancia con alertas de disparos¹, rotura de cristales, gritos y más. Revise el video de la cámara que disparó la alerta para investigar el sonido. Tiene la opción de grabar audio cuando lo necesite.



Máscara de privacidad dinámica

Cumpla fácilmente los requisitos de privacidad con la capacidad de rastrear y difuminar a las personas y los vehículos que aparecen en el video, pero tenga la flexibilidad para que el personal autorizado lo remueva durante las investigaciones.



Diseño apto para exteriores

Proteja el exterior con el exterior excepcionalmente resistente del bullet que tiene las clasificaciones IK10/11, IP66/67/68 y NEMA Tipo 4X² para soportar impactos, agua, corrosión y más.



Claridad con poca luz

Nunca se pierda un momento en condiciones de poca luz o completamente oscuras con la iluminación IR integrada en la cámara Bullet. Consiga en todo momento una visibilidad de su sitio web las 24 horas del día, los 7 días de la semana.



Seguridad y cumplimiento

Confíe en que sus datos están bien protegidos con funciones avanzadas de ciberseguridad, como un TPM integrado que cumple con FIPS 140-2 nivel 3 y Secure Boot.

¹ Se requiere licencia separada.

² Las calificaciones de ambiente variarán según los modelos.

Para obtener más información, visite avigilon.com/security-cameras/h6a-bullet o avigilon.com/security-cameras/h6x-bullet.

Especificaciones

Rendimiento de imagen		2.0 MP	4.0 MP	6.0 MP	8.0 MP (4K Ultra HD)
Sensor de imagen		Barrido progresivo de CMOS 1/2,8"		Barrido progresivo de CMOS 1/1,8"	
Resolución máxima (H x V) y relación de aspecto	Principal	(16:9) 1920 x 1080	(16:9) 2688 x 1520, 2560 x 1440, 1920 x 1080 (4:3) 1984 x 1488	(16:9) 3328 x 1872, 3200 x 1800, 2688 x 1520, 2560 x 1440, 1920 x 1080 (4:3) 2880 x 2160, 2304 x 1728, 2048 x 1536	(16:9) 3840 x 2160, 3328 x 1872, 3200 x 1800, 3072 x 1728 (4:3) 2880 x 2160, 2560 x 1920
	Secundario	(16:9) 1920 x 1080*, 1280 x 720, 768 x 432, 640 x 360, 512 x 288	(16:9) 2688 x 1520*, 1920 x 1080, 1280 x 720, 768 x 432, 640 x 360, 512 x 288 (4:3) 1984 x 1488*, 1920 x 1440, 1600 x 1200, 1280 x 960, 768 x 576, 640 x 480, 512 x 384, 384 x 288;	(16:9) 3328 x 1872*, 1920 x 1080, 1280 x 720, 768 x 432, 640 x 360, 512 x 288 (4:3) 2880 x 2160*, 1920 x 1440, 1600 x 1200, 1280 x 960, 768 x 576, 640 x 480, 512 x 384, 384 x 288	(16:9) 3840 x 2160*, 2560 x 1440, 1920 x 1080, 1280 x 720, 768 x 432, 640 x 360, 512 x 288 (4:3) 2880 x 2160*, 2560 x 1920, 2304 x 1728, 1920 x 1440, 1600 x 1200, 1280 x 960, 768 x 576, 640 x 480, 512 x 384
	Terciario	(16:9) 1280 x 720, 768 x 432, 640 x 360, 512 x 288, 384 x 216	(16:9) 1280 x 720, 768 x 432, 640 x 360, 512 x 288, 384 x 216 (4:3) 1280 x 960, 800 x 600, 640 x 480, 512 x 384, 368 x 264	(16:9) 1280 x 720, 768 x 432, 640 x 360, 512 x 288, 384 x 216 (4:3) 1280 x 960, 768 x 576, 640 x 480, 512 x 384, 384 x 288, 368 x 264	(16:9) 1920 x 1080, 1280 x 720, 768 x 432, 640 x 360, 512 x 288, 384 x 216 (4:3) 1920 x 1440, 1600 x 1200, 1280 x 960, 800 x 600, 640 x 480, 512 x 384, 384 x 288, 368 x 264
Rango dinámico	WDR desactivado	Hasta 83 dB			
	WDR activado (IEC 62676)	Hasta 126 dB (exposición doble, 30 fps) Hasta 144 dB (exposición triple, 20 fps o inferior)	Hasta 106 dB (exposición doble, 30 fps) Hasta 136 dB (exposición triple, 20 fps o inferior)	Hasta 130 dB (exposición doble, 30 fps)	
	WDR activado	Hasta 130 dB (exposición doble, 30 fps) Hasta 150 dB (exposición triple, 20 fps o inferior)	Hasta 120 dB (exposición doble, 30 fps) Hasta 144 dB (exposición triple, 20 fps o inferior)	Hasta 144 dB (exposición doble, 20 fps o inferior)	
Velocidad de imagen máxima ¹		(50 Hz/60 Hz): 50 fps/60 fps en el modo de alta velocidad de fotogramas ² , de lo contrario 25 fps/30 fps		(50 Hz/60 Hz): 25 fps/30 fps	
Gestión del ancho de banda		Tecnología HDSM SmartCodec; modo de escena inactiva			
Relación señal/ruido (SNR)		>50 dB			

*Solo disponible a la mitad de la velocidad de fotogramas de la transmisión principal.

¹ Velocidad de fotogramas máxima de 15 fps cuando está habilitado el enmascaramiento de zona de privacidad de objetos clasificados.

² La velocidad de fotogramas máxima de 60 fps solo se puede lograr con el modo de alta velocidad de fotogramas habilitado. El modo de alta velocidad de fotogramas deshabilitará el análisis.

Lente e iluminación IR		Short Bullet		Long Bullet ²	
		2,8 - 12 mm	4,4 - 9,3 mm	4,5 - 148,5 mm	6,9 - 214,6 mm
Distancia máxima iluminación IR ¹ (LED de 850 nm de alta potencia)		50 m (164 pies) de tele completo 30 m (98 pies) de ancho total	70 m (229 pies) de tele completo 30 m (131 pies) de ancho total	170 m, tele completo 40 m, ancho completo	
Iluminación mínima	2 MP	Con IR: 0 lux en modo monocromo Sin IR: 0,003 lux en modo monocromo; 0,01 en modo color	N/A	Con IR: 0 lux en modo monocromo Sin IR: 0,004 lux en modo monocromo; 0,01 lux en modo color	
	4 MP	N/A	Con IR: 0 lux en modo monocromo Sin IR: 0,003 lux en modo monocromo; 0,008 lux en modo color	Con IR: 0 lux en modo monocromo Sin IR: 0,004 lux en modo monocromo; 0,01 lux en modo color	
	6 MP & 8 MP	N/A	Con IR: 0 lux en modo monocromo Sin IR: 0,006 lux en modo monocromo; 0,02 lux en modo color	Con IR: 0 lux en modo monocromo Sin IR: 0,008 lux en modo monocromo; 0,03 lux en modo color	
Ángulo de visión horizontal basado en la relación de aspecto	2 MP	(16:9) 27° - 118°	N/A	(16:9) 3,4° - 61°	
	4 MP	N/A	(16:9) 47° - 111° (4:3) 35° - 78°	(16:9) 2,9° - 62,5° (4:3) 2,2° - 47°	
	6 MP & 8 MP	N/A	(16:9) 47° - 109° (4:3) 35° - 78°	(16:9) 2,9° - 62,5° (4:3) 2,2° - 48°	
Ángulo de visión vertical basado en la relación de aspecto	2 MP	(16:9) 15° - 64°	N/A	(16:9) 1,9° - 37°	
	4 MP	N/A	(16:9) 26° - 57° (4:3) 26° - 57°	(16:9) 1,6° - 36° (4:3) 1,6° - 36°	
	6 MP & 8 MP	N/A	(16:9) 26° - 57° (4:3) 26° - 57°	(16:9) 1,6° - 36° (4:3) 1,6° - 36°	
Apertura máxima		F1.4	F1.3	F1.4	
Control		Zoom y enfoque remotos, enfoque automático, filtro de corte IR			

¹ La potencia de iluminación IR puede reducirse a temperaturas de funcionamiento más altas.

² La iluminación mínima con IR se midió a F/1.4.

Control de imagen	
Método de compresión de imágenes	H.264 HDSM SmartCodec, H.265 HDSM SmartCodec, Motion JPEG
Transmisión por secuencias	Multi-stream H.264, Multi-stream H.265, Motion JPEG
Detección de movimiento	Movimiento de píxeles: umbral de movimiento y sensibilidad seleccionables. Classified object detection
Detección de manipulación de cámaras	Sí
Control electrónico del obturador	Automático, Manual (1/7,5 a 1/15.000 s)
Control diafragma	Automático, abierto, cerrado, P-iris
Control de día/noche	Automático, manual, externo
Control de parpadeo	60 Hz, 50 Hz
Balance de blancos	Automático, manual
Compensación de contraluz	Ajustable
Rotación de la imagen	0°, 90°, 180°, 270°, incluido el modo de corredor
Zonas de privacidad	Hasta 64 zonas
Estabilización de imágenes electrónica	Sí

Red	
Red	100BASE-TX por H6A, 1000BASE-T por H6X
Cableado	CAT5e
Conector	RJ-45
ONVIF	Perfil de cumplimiento de ONVIF® S, perfil T, perfil M y perfil G (www.onvif.org)
Seguridad	Protección por contraseña, cifrado HTTPS, autenticación implícita, autenticación WS, registro de acceso de usuario, autenticación basada en el puerto 802.1x, FIPS 140-2 L1 (con licencia de cámara opcional), TPM certificado FIPS 140-2 L3 integrado, arranque seguro, firmware firmado y cifrado
Protocolos	IPv6, IPv4, HTTP, HTTPS, SOAP, DNS, NTP, RTSP, RTP, TCP, UDP, IGMPv3, ICMP, DHCP, Zeroconf, HSTS, QoS, DSCP
Protocolos de transmisión	RTP/UDP, RTP/UDP multicast, RTP/RTSP/TCP, RTP/RTSP/HTTP/TCP, RTP/RTSP/HTTPS/TCP, HTTP, SRTP
Protocolos de administración de dispositivos	SNMP v2c, SNMP v3

Periféricos	
Puerto USB	USB 2.0
Almacenamiento interno ³	Dos ranuras microSD/microSDHC/microSDXC (se requiere tarjeta de clase de velocidad de vídeo). Clase de velocidad de vídeo V10 o superior.

³ La capacidad máxima probada es de 1,5 TB.

E/S auxiliar	
Método de compresión de audio	G.711 PCM 8 kHz, Opus
Entrada/salida de audio	Entrada y salida de nivel de línea
Terminales de E/S externos	1 x entrada de relé, 1 x salida de relé, 1 x salida de 12 VDC a 50 mA
Micrófono	Micrófono incorporado para análisis de audio, para ciertas variantes, con interruptor de desactivación física

Mecánica		Short Bullet	Long Bullet
Dimensiones (L x An x Al)		311 mm x 133 mm x 133 mm	407 mm x 137 mm x 138 mm
Peso	Cámara	2,11 kg	2,92 kg
	Placa de pared	0,15 kg	
Cuerpo		Policarbonato y aluminio	
Carcasa		Montaje de la caja trasera	
Acabado		Molde de inyección de plástico altamente pulido; Revestimiento de pintura en polvo gris, Pantone 427C	
Rango de ajuste		Bisagra +/- 90°, rotación +/- 175°	

Eléctrico		Short Bullet	Long Bullet
Consumo de energía		25 w máx.	
Fuente de alimentación	PoE	IEEE 802.3af Clase 3	
	PoE+	IEEE 802.3at Clase 4	
Comportamiento del iluminador IR	PoE	Por encima de 60 °C (140 °F), se deshabilitará el IR. Entre -5 °C (23 °F) y 55 °C (131 °F), el IR funciona al 30% de potencia. Por debajo de -20 °C (-4 °F), el IR funciona al 10% de potencia. Histéresis a 5 °C (9 °F).	Por encima de 60 °C (140 °F), se deshabilitará el IR. Entre -5 °C (23 °F) y 55 °C (131 °F), el IR funciona al 30% de potencia. Por debajo de -20 °C (-4 °F), el IR funciona al 10% de potencia. Histéresis: 5 °C.
	Potencia PoE+ o auxiliar	Por encima de 60 °C (140 °F), se deshabilitará el IR. Entre 50 °C (122 °F) y 60 °C (140 °F), el IR funciona al 50% de potencia. Por debajo de -20 °C (-4 °F), el IR funciona al 50% de potencia. Histéresis a 5 °C (9 °F).	Por encima de 60 °C (140 °F), se deshabilitará el IR. Entre 50 °C y 60 °C, el IR funciona al 60 % de potencia. Por debajo de -20 °C, el IR funciona al 60 % de potencia. Histéresis: 5 °C.
Fuente de alimentación externa		12-24 VDC +/-10%	
Batería de respaldo de RTC		3 V de litio de manganeso	
Memoria		4 GB de RAM, 4 GB de flash	

Eléctrico		Short Bullet	Long Bullet
Alimentación redundante	Conmutación por error sin interrupciones entre PoE y Aux y viceversa sin interrupción en el funcionamiento de la cámara (solo para H6X)		

Especificaciones ambientales	
Temperatura de funcionamiento	De -50 °C a +65 °C
Temperatura de arranque	De -40 °C a +65 °C (de -40 °F a 149 °F)
Temperatura máxima absoluta	74 °C (165 °F) según NEMA TS2 (Temp.) para 2.2.7.2 - 2.2.7.7
Temperatura de almacenamiento	De -10 °C a +70 °C
Humedad	De 0 a 100% sin condensación

Certificaciones		
Certificaciones/permisos	UL, cUL, CE, ROHS, RCM, UKCA, NOM, KC, BIS	
Normas de seguridad	UL 62368-1, CSA 62368-1, NORMA IEC/EN 62368-1, IEC 62471	
Estándares/clasificaciones de ambiente	H6A	IEC 60529 IP66, IP67, IP68 (1,8 m de profundidad durante 2 horas), NEMA 4X, IEC 60068-2 Choque y vibración, NEMA TS2 Sec 2.2.7-2.2.9, IK10
	H6X	IEC 60529 IP66, IP67, IP68 (1,8 m de profundidad durante 2 horas), IPX9K, NEMA 4X, IEC 60068-2 Choque y vibración, NEMA TS2 Sec 2.2.7-2.2.9, IK10
Normas de emisiones electromagnéticas	FCC Parte 15 Subparte B Clase B, ICES-003 Clase B, EN 55032 clase B, EN 61000-6-3, EN 61000-3-2 EN 61000-3-3, EN 50121-4, EN 50130-4	
Normas de inmunidad electromagnética	EN 55035, EN 61000-6-1, EN 50121-4, EN 50130-4	
Garantía	Garantía limitada de 5 años (avigilon.com/warranty)	

Especificaciones de análisis

Eventos de análisis compatibles	
Objetos en la zona de interés	El evento se desencadena cuando el tipo de objeto seleccionado se mueve hacia la zona de interés. Este evento se puede utilizar para contar objetos.
Objetos deambulantes	El evento se desencadena cuando el tipo de objeto seleccionado se mueve hacia la zona de interés y permanece en ella durante un tiempo prolongado.
Objetos cruzando el haz	El evento se desencadena cuando el número de objetos especificado ha cruzado el haz direccional que está configurado en el campo de visión de la cámara. El haz puede ser unidireccional o bidireccional.
Objetos que aparecen o entran en la zona de interés	El evento se desencadena cada vez que un objeto entra en la zona de interés.
Ausencia de objetos en la zona de interés	El evento se activa cuando no hay objetos presentes en la zona de interés.
Objetos que entran en la zona de interés	El evento se desencadena cuando el número de objetos especificado ha entrado en la zona de interés.
Objetos que abandonan la zona de interés	El evento se activa una vez que el número de objetos especificado ha salido de la zona de interés.
El objeto se detiene en la zona de interés	El evento se activa cuando un objeto se mueve en una zona de interés y luego deja de moverse durante el tiempo umbral especificado.
Dirección prohibida	El evento se desencadena cuando un objeto se mueve en la dirección prohibida del recorrido.
Regla de movimiento inteligente	Los eventos se envían para la persona (incluido el rastreo) y el vehículo presentes, contra los parámetros inalterables predeterminados.
Detección de manipulación	El evento se desencadena cuando la escena cambia de manera inesperada.
Tamaño de la multitud	Este evento se activa cuando se supera el número de personas en una duración configurable.
Crecimiento inusual de la multitud	Este evento se activa cuando el tamaño de una multitud crece inesperadamente.
Tamaño inusual de la multitud	Este evento se activa cuando se detecta un tamaño inusual de la multitud.

Las capacidades de análisis, incluido el rango de detección, pueden variar según la línea de la cámara. Consulte la Guía de diseño de análisis de vídeo con autoaprendizaje de Avigilon para obtener más información

Tipos de objetos clasificados admitidos	
Tipos de objeto en modo exterior	Vehículo, subtipos: Coche, Camioneta, Camión grande, Furgoneta, Bicicleta, Motocicleta, Autobús Persona
Tipos de objeto en modo interior	Persona

Enseñar con el ejemplo	
Enseñar con el ejemplo	Sí, cuando se utiliza con Avigilon Control Center™ o Avigilon Unity Video

Eventos de análisis de audio admitidos	
Disparo ¹	Hasta 100 metros
Grito	Hasta 15 metros
Rotura de cristal	Hasta 15 metros
Alarma de coche	Hasta 30 metros
Alarma de humos	Hasta 15 metros
Ladrado	Hasta 15 metros
Ruido alto	Hasta 40 metros
Alarma de pánico ultrasónica ²	Hasta 40 metros

¹ Licencia de complemento opcional requerida.

² El rango de detección está influenciado por la calidad y la potencia del dispositivo utilizado para crear la alarma de pánico.

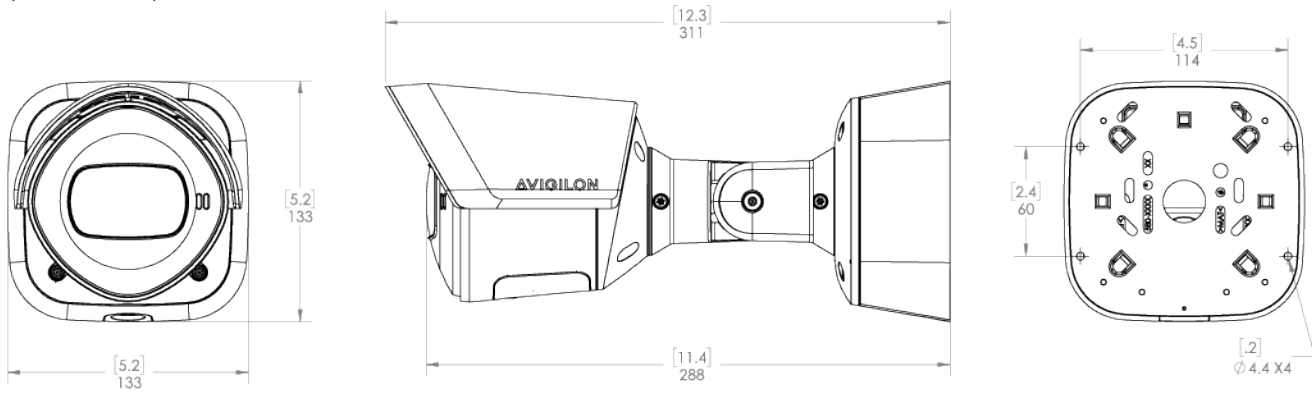
Funciones compatibles con el software de Avigilon

Avigilon Unity Video 8.0 o superior	Todos los eventos analíticos admitidos con personas y vehículos, y todos los subtipos de vehículos como objetos clasificados. La función Appearance Search cuando se empareja con el hardware del servidor adecuado. Unusual Activity Detection. Compatible con H.265. Análisis de audio. Análisis de multitudes. Enmascaramiento de zona de privacidad de objetos clasificados.
ACC Versión 7.2 o superior	Todos los eventos analíticos admitidos con personas y vehículos como objetos clasificados. La función Appearance Search cuando se empareja con el hardware del servidor adecuado. Unusual Activity Detection. Compatible con H.265.

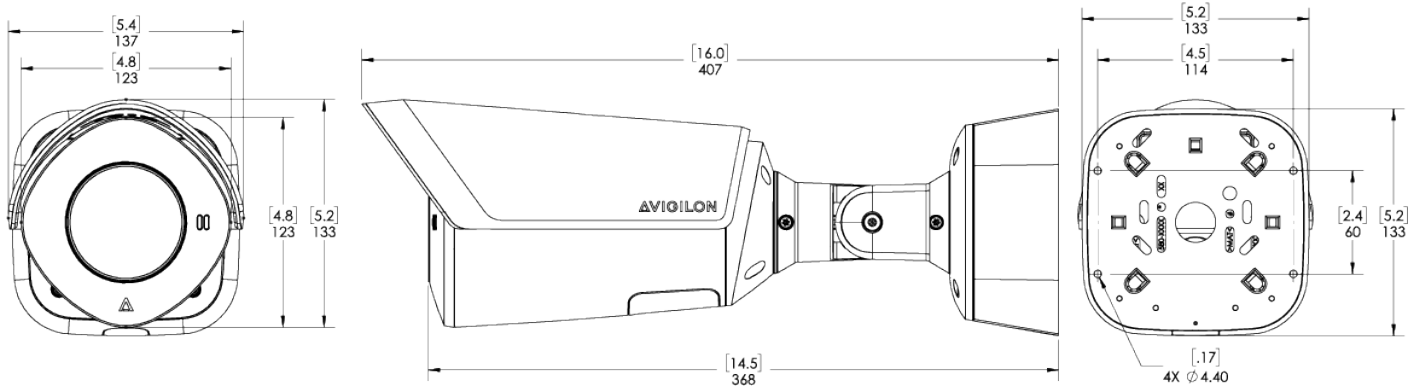
Dimensiones del contorno

Cámara Short bullet (H6A-B01-IR)

[X.X]	PULGADAS
X	MM



Cámara Long Bullet (H6A-B02-IR)



Caja de conexion



3/4 or 1/2 inch
conduit opening



Información de pedidos

Cámara Bullet

Modelo	MP	WDR	Tecnología LightCatcher	Lente	IR	Análisis	HDSM SmartCodec	Micrófono	Conmutación por error perfecta
2.0C-H6A-BO1-IR	2.0	✓	✓	2,8 - 12 mm	✓	✓	✓	✓	
2.0C-H6A-BO2-IR	2.0	✓	✓	4,5 - 148,5 mm	✓	✓	✓	✓	
4.0C-H6A-BO1-IR	4.0	✓	✓	4,4 - 9,3 mm	✓	✓	✓	✓	
4.0C-H6A-BO2-IR	4.0	✓	✓	6,9 - 214,6 mm	✓	✓	✓	✓	
6.0C-H6A-BO1-IR	6.0	✓	✓	4,4 - 9,3 mm	✓	✓	✓	✓	
6.0C-H6A-BO2-IR	6.0	✓	✓	6,9 - 214,6 mm	✓	✓	✓	✓	
8.0C-H6A-BO1-IR	8.0	✓	✓	4,4 - 9,3 mm	✓	✓	✓	✓	
8.0C-H6A-BO2-IR	8.0	✓	✓	6,9 - 214,6 mm	✓	✓	✓	✓	
4.0C-H6X-BO1-IR	4.0	✓	✓	4,4 - 9,3 mm	✓	✓	✓		✓
4.0C-H6X-BO2-IR	4.0	✓	✓	6,9 - 214,6 mm	✓	✓	✓		✓
8.0C-H6X-BO1-IR	8.0	✓	✓	4,4 - 9,3 mm	✓	✓	✓		✓
8.0C-H6X-BO2-IR	8.0	✓	✓	6,9 - 214,6 mm	✓	✓	✓		✓

Accesorios de la cámara Bullet

H6A-BO-SHLD1	Protector solar Bullet BO1 de repuesto
H6A-BO-SHLD2	Protector solar Bullet BO2 de repuesto
CBLKIT-1011	Cable adaptador USB, para su uso con el kit de instalación USB-AC56 Wifi
USB-AC56-NA-MSI	Kit de instalación del adaptador de Wi-Fi USB (Norteamérica)
USB-AC56-EU-MSI	Kit de instalación del adaptador de Wi-Fi USB (Europa)
PLMT-1001	Adaptador para montaje en poste
CRNMT-1001	Adaptador para montaje en esquina
CAM-AA-GUNSHOT	Avigilon Camera Gunshot Audio Analytics Channel, uno por cámara
CAM-AA-GUNSHOT-180D	Avigilon Camera Gunshot Audio Analytics Channel, licencia de demostración de 180 días. Póngase en contacto con el servicio técnico de Avigilon.
CAM-FIPS	Licencia de cámara para habilitar el módulo criptográfico FIPS.

Soporte técnico

Más información y documentación adicional en [avigilon.com](https://www.avigilon.com) o envíe un correo electrónico a sales@avigilon.com para obtener asistencia sobre productos específicos.



sep. 2024 | Rev 5

© 2024, Motorola Solutions, Inc. Todos los derechos reservados. MOTOROLA, MOTO, MOTOROLA SOLUTIONS y el logotipo de la M estilizada son marcas comerciales o marcas comerciales registradas de Motorola Trademark Holdings, LLC y se utilizan bajo licencia. AVIGILON, el logotipo de AVIGILON, AVIGILON CONTROL CENTER, ACC, HDSM SmartCodec y LIGHTCATCHER son marcas comerciales de Avigilon Corporation. La ausencia de los símbolos ™ y ® junto a las marcas comerciales que aparecen en este documento o en todos no constituye una renuncia a la propiedad de la marca comercial correspondiente. Todas las demás marcas comerciales son propiedad de sus respectivos dueños.