

## Valor de Sarix® Cámaras minidomo ambientales IR de la serie (IJV223-1ERS, IJV522-1ERS)

**Cámara domo mini ambiental con infrarrojos de 2 MP y 3,6 mm; cámara domo mini ambiental con infrarrojos de 5 MP y 2,8 mm**

### Características del producto

- yo Excelente rendimiento con poca luz
- yo TrueWide Dynamic Range
- yo 30 FPS a 1080p, 20 FPS a 5 MP
- yo Iluminación infrarroja incorporada hasta 30 M
- yo Codificación H.265 y H.264 con Pelco Smart Compression
- yo IP66 para resistencia ambiental e IK10 para resistencia al vandalismo.
- yo Ranura para tarjeta MicroSD/SDHC/SDXC incorporada para almacenamiento integrado, 256 GB probados



### Cámara

Las cámaras de la serie Sarix Value IJV son ideales para una vigilancia discreta con su tamaño compacto y diseño que se integra con el entorno. La serie Sarix Value ofrece una excelente calidad de imagen con un excelente rendimiento con poca luz, fidelidad de color y un amplio rango dinámico (WDR) real para una mayor visibilidad en situaciones de iluminación difíciles. Y con la iluminación infrarroja incorporada, la cámara puede brindar cobertura incluso en la oscuridad total.

Con clasificaciones IP66 e IK10, la serie IJV de Sarix Value se puede implementar en una variedad de entornos interiores y ambientales, así como en áreas propensas al vandalismo.

### Video

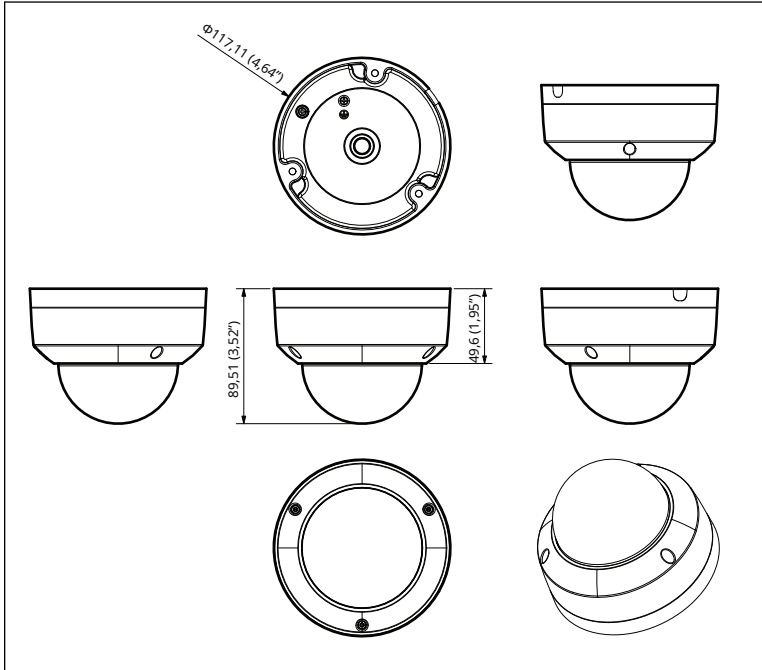
Las cámaras de la serie Sarix Value ofrecen opciones para tres transmisiones de video simultáneas. Las tres transmisiones se pueden comprimir con los eficientes perfiles H.265, H.264 High o Main, o con codificación MJPEG. Las transmisiones se pueden configurar con una variedad de resoluciones y velocidades de cuadros. Pelco Smart Compression está disponible tanto en H.264 como en H.265 para minimizar el uso de almacenamiento y ancho de banda.

### Abierto e integrado

Las cámaras de la serie Sarix Value se conectan sin problemas a VideoXpert™ El sistema de gestión de video de Pelco, así como otros sistemas de gestión de video líderes a través de los perfiles ONVIF S, T y G.

## Dimensiones

### IJV223-1ERS, IJV522-1ERS



**Nota:** Los valores entre paréntesis son pulgadas; todos los demás son milímetros.

## Interfaz web estándar

Las cámaras Pelco utilizan una interfaz de navegador web estándar para una fácil configuración y administración remota. Los controles están optimizados para una cómoda configuración de la cámara en un solo paso para funciones como color, exposición, control de parpadeo, amplio rango dinámico y transmisión.

## Analítica básica

Las cámaras de la serie Sarix Value cuentan con análisis de video básicos que incluyen detección de movimiento simple y cámara Manipulación.

Los algoritmos de detección de movimiento simples permiten detectar el mera para grabar o enviar una alarma cuando hay movimiento en una zona seleccionada o dentro de toda la escena. movimiento.

Se activa una alarma de manipulación de la cámara si la lente está obstruido o cuando se reposiciona la cámara.

## Tecnología de compresión inteligente

La tecnología de compresión inteligente reduce el ancho de banda del h y requisitos de almacenamiento hasta en un 70%. Permite el ahorro usuario para realizar una optimización informada entre el almacenamiento de edad y la calidad de imagen.

La tecnología de compresión inteligente de Pelco dinamita el Análisis de forma realista el movimiento que se produce en un vídeo en tiempo para comprimir de forma inteligente la información de directo sin necesidad de hacerlo, conservando los detalles con una las áreas importantes de la escena. Al habilitar la tecnología, se calidad nítida en Dynamic GOP, una función añadida de Smart reduce automáticamente la cantidad de fotogramas I. Compression, en escenas con poco movimiento.

Escenas y presencia de movimiento, se puede lograr un ahorro de ancho de banda de hasta un 70% en escenas como almacenes, que tienen entrada y salida limitadas.

## Especificaciones técnicas

### Características de la cámara

Artículo	Descripción
Sensor de imagen	CMOS progresivo de 1/2,9" (IJV223-1ERS); CMOS progresivo de 1/2,7" (IJV522-1ERS)
Resolución máxima	1920 x 1080 (2 MP) (IJV223-1ERS); 2560 x 1920 (5 MP) (IJV522-1ERS)
Tipo de lente	Focal fijo
Longitud focal	f = 3,6 mm (IJV223-1ERS); f = 2,8 mm (IJV522-1ERS)
Abertura	F2.0
Tipo de iris	Iris fijo
Campo de visión	IJV223-1ERS 81° (horizontal) 44° (Vertical) 95° (Diagonal)
	IJV522-1ERS 103° (horizontal) 76° (Vertical) 134°(Diagonal)
Tiempo de obturación	1/5 seg. a 1/32.000 seg.
Amplio rango dinámico	Hasta 120 dB. 100 dB según IEC62676-5
Día/Noche	Sí, con filtro de corte IR extraíble
Iluminación IR	Iluminadores IR incorporados, efectivos hasta 30 metros con tecnología IR adaptativa
Iluminación mínima	0,07 lux en color (IJV223-1ERS); 0,2 lux en color (IJV522-1ERS)
Gama de sartenes	350° (IJV223-1ERS); 353° (IJV223-1ERS)
Rango de inclinación	75°
Rango de rotación	350°
Funciones de movimiento horizontal, vertical y zoom	PTZ digital: zoom digital de 48x
Almacenamiento	Grabación sin interrupciones en tarjetas MicroSD/SDHC/SDXC (256 GB probadas) y grabación en almacenamiento conectado a red (NAS)

## Video

Artículo	Descripción
Compresión de vídeo	H.265, H.264, MJPEG
Velocidad máxima de cuadros	30 fps a 1920 x 1080 (IJV223-1ERS); 20 fps a 2560 x 1920 (IJV522-1ERS) con WDR Pro desactivado
Máximo de transmisiones	3 transmisiones de video (hasta 8 perfiles configurables)
Relación señal/ruido	50dB
Transmisión de vídeo	Control de resolución, calidad y velocidad de bits ajustables, Pelco Smart Compression
Configuración de imagen	Configuración general: superposición de título de video y marca de tiempo, orientación de video (voltear, reflejar, rotar), configuración de día/noche; Iluminadores: iluminadores, IR adaptativo; Configuración de imagen: balance de blancos, ajuste de imagen (brillo, contraste, saturación, nitidez, curva gamma), desempañador, 3DNR; Exposición: BLC, HLC, control de exposición (nivel de exposición, tiempo de exposición, control de ganancia), ajuste de velocidad AE, WDR; Máscara de privacidad; Configuración de perfil programada

## Red

Artículo	Descripción
Usuarios	Visualización en vivo para hasta 10 clientes
Seguridad	Lista de acceso, autenticación implícita, HTTPS, IEEE 802.1x, protección con contraseña, firmware firmado, registro de acceso de usuarios, gestión de cuentas de usuario
Protocolos	802.1X, ARP, Bonjour, CIFS/SMB, DDNS, DHCP, DNS, FTP, HTTP, HTTPS, ICMP, IGMPv3, IPv4, IPv6, NTP, PPPoE, QoS (CoS/DSCP), RTSP/ RTP/RTCP, SMTP, SNMP, SSL, TCP/IP, TLS 1.2, UDP, UPnP
Interfaz	Ethernet 10 Base-T/100 Base-TX (RJ-45) Se recomienda utilizar cables estándar CAT5e y CAT6 que cumplan con el estándar 3P/ETL.
ONVIF	Compatible con perfiles G, S y T; especificaciones disponibles en <a href="http://www.onvif.org">www.onvif.org</a>

## Ciberseguridad

Las cámaras de la serie Sarix Value implementan varias medidas de ciberseguridad para proteger el acceso al dispositivo, así como el transporte de datos, incluida la configuración de credenciales para el acceso al dispositivo, autenticación, HTTPS usando TLS1.2, cifrado AES con claves de 256 bits, firma digital para carga de firmware, denegación de acceso a shell, 802.1X, firewall de cámara con soporte de direcciones de lista blanca/lista negra, 2048 pares de claves RSA, certificados digitales X.509 v3 con hash de firma SHA256.

## Alarma y evento

Artículo	Descripción
Desencadenante de eventos	Detección de manipulación de la cámara, activación manual, detección de movimiento, activación periódica, notificación de grabación, vida útil de la tarjeta SD, arranque del sistema
Acción del evento	Notificación de eventos por correo electrónico, HTTP, FTP, servidor NAS, tarjeta SD, carga de archivos de notificación push por correo electrónico

## General

Artículo	Descripción
Conectores	Conector de cable RJ-45 para conexión de red/PoE de 10/100 Mbps
Entrada de potencia	IEEE 802.3af PoE Clase 2
Consumo de energía	Máx. 6,49 W/3,69 W (IR encendido/apagado)
Dimensiones	Diámetro 117,2 x 89,60 mm
Peso	540 gramos
Construcción del cuerpo	Aluminio recubierto de polvo (RAL 9003), burbuja de cúpula inferior de policarbonato
Temperatura de funcionamiento	Temperatura de inicio: -10 °C ~ 60 °C (14 °F ~ 140 °F) Temperatura de trabajo: -30 °C ~ 60 °C (-22 °F ~ 140 °F)
Humedad	90%

## Requisitos del sistema

Artículo	Descripción
Sistema operativo	Microsoft Windows 10/8/7
Navegador web	Chrome, Firefox, Edge
Otros jugadores	VLC

## Accesorios incluidos

Artículo	Descripción
Otros	Guía de inicio rápido, adhesivo de alineación, paquete de tornillos, prensaestopas

## Modelos

Resolución	Número de modelo	Lente	Descripción
2 MP	IJV223-1ERS	3,6 milímetros	Microdomo infrarrojo ambiental Sarix Value
5 MP	IJV522-1ERS	2,8 milímetros	Microdomo infrarrojo ambiental Sarix Value

## Accesorios compatibles: kits de montaje

SRXV-WMS	Soporte de pared en forma de L
IJTV-AP	Placa adaptadora de caja eléctrica
Fuerza de Tarea Conjunta IJFV-PA	Adaptador de montaje colgante
IMJTV-JB	Caja de conexiones ambiental
SRXV-WMP	Montaje en pared colgante
IMV-WMJJB	Caja de conexiones para montaje en pared
SRXV-PP	Tubo de extensión colgante
SRXV-PCF	Brida de techo colgante
SRXV-CM	Montaje en esquina
SRXV-PLM	Montaje en poste

## Fuentes de alimentación PoE

POE130-XT	Extensor Gigabit PoE de un solo puerto alimentado por inyector POE190-BT
POE130-AT (EE. UU. o UE)	Midspan PoE+ de un solo puerto
POE430-AT (EE. UU. o UE)	PoEmidspan de 4 puertos y 30 W por puerto
POE2436-AT (EE. UU. o UE)	Midspan PoE de 24 puertos y 36 W

## Certificaciones

- yo CE (Clase B)
- yo FCC (Clase B)
- yo ICES-003 (Clase B)
- yo VCCI (Clase B)
- yo Homologado por UL/cUL
- yo UL/IEC/EN 62368-1, 60950-22
- yo IEC/EN 62471
- yo Kansas
- yo RCM
- yo CAE
- yo BIS
- yo NOM
- yo Los modos ambientales cumplen con lo siguiente:
  - yo IEC/EN 62262 Impacto (IK10)
  - yo IEC/EN 60529 a lo siguiente: Entrada de agua y polvo (IP66)

# Valor de Sarix® Cámaras minidomo ambientales IR de la serie (IJV223-1ERS, IJV522-1ERS)

Especificaciones de productos, soluciones de cámaras



Compañía: Pelco Inc.

625 W. Alluvial Ave., Fresno, California 93711 Estados Unidos

(800) 289-9100 Teléfono

(800) 289-9150 Fax

(fragmento faltante o

incorrecto) (fragmento faltante

o incorrecto) [www.pelco.com](http://www.pelco.com)

**⚠ WARNING: Cancer and Reproductive Harm -**  
[www.P65Warnings.ca.gov](http://www.P65Warnings.ca.gov).

**⚠ ADVERTENCIA: Cáncer y Daño Reproductivo -**  
[www.P65Warnings.ca.gov](http://www.P65Warnings.ca.gov).

**⚠ AVERTISSEMENT: Cancer et Troubles de**  
**l'appareil reproducteur - [www.P65Warnings.ca.gov](http://www.P65Warnings.ca.gov).**

Pelco, el logotipo de Pelco y otras marcas comerciales asociadas con los productos de Pelco a los que se hace referencia en esta publicación son marcas comerciales de Pelco, Inc. o sus filiales. ONVIF y el logotipo de ONVIF son marcas comerciales de ONVIF Inc. Todos los demás nombres de productos y servicios son propiedad de sus respectivas empresas.

Las especificaciones y la disponibilidad de los productos están sujetas a cambios sin previo aviso.

© Copyright 2021, Pelco, Inc. Todos los derechos reservados.