

SARIX® CÁMARA DE ESQUINA SERIE 3

3 MP

5 MP

GARANTÍA DE 5 AÑOS

El Sarix® La serie Corner Camera 3 es una solución antiligaduras y sin agarre que puede soportar los intentos más duros de destruir, separar, unir o deshabilitar, brindando seguridad de video integral para entornos de tamaño pequeño a mediano donde existe la amenaza del vandalismo. Las instalaciones que buscan una cámara resistente al vandalismo, como cárceles, prisiones, hospitales o escuelas secundarias, pueden aprovechar el amplio campo de visión de la cámara y la calidad de imagen superior para una cobertura total de áreas de tamaño pequeño a mediano. La serie Sarix® La serie Corner Camera 3 cuenta con Smart Analytics integrado, impulsado por Motorola Solutions, que ayuda a detectar eventos críticos y aumenta la productividad de los equipos de seguridad al agilizar las respuestas en tiempo real y las investigaciones forenses.



CARACTERÍSTICAS



COBERTURA TOTAL

Cobertura de pared a pared y de piso a techo de espacios de alta seguridad.



ANÁLISIS INTELIGENTE, CON TECNOLOGÍA DE SOLUCIONES MOTOROLA

Detecta y clasifica objetos para una mayor precisión y respuestas más rápidas.



H.264 Y H.265 CON TECNOLOGÍA DE COMPRESIÓN INTELIGENTE

Optimiza los niveles de compresión para ayudar a maximizar el ahorro de ancho de banda y mantener bajos los costos de almacenamiento mientras se preserva la calidad de la imagen.



RESISTENTE AL AGUA Y AL VANDALIS

Clasificación IK10+ para impactos de hasta 50 julios que mejoran la resistencia al vandalismo, IP66/67 Tipo 4x* para resistencia al agua que permite uso en interiores y exteriores, y antiligadura para cumplir con los requisitos en aplicaciones correccionales y de atención médica.



CAPACIDADES DE GRABACIÓN DE AUDIO

Graba evidencia de audio a través de un micrófono incorporado (que se puede desactivar si se desea) para una mayor conciencia situacional del entorno.



LUZ LED IR INVISIBLE Hace que el monitoreo sea menos intrusivo.



FÁCIL DE INSTALAR Y REPARAR

El diseño resistente al agua y la variante de acero inoxidable facilitan la limpieza, y la reparación de piezas es sencilla utilizando herramientas convencionales sin tener que quitar toda la cámara, lo que minimiza el tiempo de inactividad.



ONVIF® OBEDIENTE

La conformidad con los perfiles ONVIF S, G y T permite una fácil integración con las infraestructuras ONVIF existentes.



RANGO DE TEMPERATURA AMPLIADO

Graba continuamente entre -40 °C y 55 °C (-40 °F y 131 °F).

* Modelos de acero inoxidable

PRESUPUESTO

RENDIMIENTO DE LA IMAGEN		3,0 MP	5,0 MP
Sensor de imagen		CMOS de escaneo progresivo de 1/2,8"	
Resolución máxima (H x V) y relación de aspecto		(4:3) 2048 x 1536 (16:9) 1920 x 1080	(4:3) 2592 x 1944 (16:9) 2560 x 1440
Dinámica Rango	WDR desactivado:	83 dB	
	WDR en:	126 dB	
Marco máximo Tasa	WDR desactivado:	(50 Hz/60 Hz) 25 fps/30 fps	
	WDR en:	(50 Hz/60 Hz) 20 fps/20 fps	
Gestión del ancho de banda		Tecnología de compresión inteligente de Pelco; modo de escena inactiva	
Filtro de reducción de ruido 3D		Sí	

LENTE E ILUMINACIÓN IR	
Lente	2,3 milímetros
Distancia máxima de iluminación IR ¹	15 m (49 pies)
Iluminación mínima	0,027 lux en modo color, 0,014 lux en modo monocromo, 0 lux con IR
Ángulo de visión horizontal basado en la relación de aspecto	(4:3) 135° (16:9) 133°
Ángulo de visión vertical basado en la relación de aspecto	(4:3) 95° (16:9) 74°
Apertura máxima	F2.2

¹LED de 940 nm de alta potencia. La potencia de iluminación IR puede reducirse a temperaturas de funcionamiento más altas.

CONTROL DE IMAGEN	
Método de compresión de imágenes	Compresión inteligente Pelco H.264, Compresión inteligente Pelco H.265, Motion JPEG
Transmisión	H.264 de transmisión múltiple, H.265 de transmisión múltiple, Motion JPEG, tecnología de compresión inteligente de Pelco
Detección de movimiento	Movimiento de píxeles: sensibilidad y umbral seleccionables. Detección de objetos clasificados
Control electrónico del obturador	Automático, manual (1/7 a 1/8196 seg)
Control día/noche	Automático, Manual
Control de parpadeo	60 Hz, 50 Hz
Balance de blancos	Automático, Manual
Compensación de contraluz	Ajustable
Zonas de privacidad	Hasta 64 zonas

RED	
Red	Cableado 100BASE-TX, conector RJ45, CAT5e
ONVIF	Cumplimiento de ONVIF versión 21.06, Perfil S, Perfil T, Perfil G y Perfil M(www.onvif.org)
Seguridad	Protección con contraseña, encriptación HTTPS, autenticación implícita, autenticación WS, registro de acceso de usuario, autenticación basada en puerto 802.1x, FIPS 140-2 L1 (con licencia de cámara opcional), FIPS 140-2 L3 (con accesorio opcional)
Protocolos	Protocolos de Internet (IPv6, IPv4, HTTP, HTTPS, SOAP, DNS, NTP, RTSP, RTCP, RTP, TCP, UDP, IGMPv2, ICMP, DHCP, Zeroconf, ARP, HSTS)
Protocolos de transmisión	RTP/UDP, multidifusión RTP/UDP, RTP/RTSP/TCP, RTP/RTSP/HTTP/TCP, RTP/RTSP/HTTPS/TCP, HTTP
Protocolos de gestión de dispositivos	SNMP versión 2c, SNMP versión 3

PERIFÉRICOS	
Puerto USB	USB 2.0
Almacenamiento a bordo	Ranura para microSD/microSDHC/microSDXC: se requiere una tarjeta con velocidad de video de clase V10 o superior. Se probó una tarjeta de 512 GB.

E/S AUXILIAR

Método de compresión de audio	G.711 PCM 8 kHz, Opus
Entrada/salida de audio	Entrada/salida de nivel de línea o micrófono incorporado
Terminales de E/S externos	Alarma de entrada, alarma de salida

MECÁNICO

Dimensiones (LxAnxAI)	163 mm x 163 mm x 121 mm; 6,4" x 6,4" x 4,8"
Peso	3,21 kg (7,2 libras)
Altura mínima de montaje	2,75 metros (9 pies)
Burbuja de cúpula	Polycarbonato
Cuerpo	Acero inoxidable / Acero laminado en frío
Alojamiento	Montaje en esquina, resistente al vandalismo.
Finalizar	Pulido con chorro de arena y electropulido / Fundido, recubierto de polvo, Pantone 427C
LED de grabación	Sí
Micrófono incorporado	Sí

ELÉCTRICO

Consumo de energía	13 W máx. (11 W sin IR o con IR desactivado)		
Fuente de poder	VCC: 12 V ± 10 %, 12 W mín.	VCA: 24 V ± 10 %, 13 VA mín.	PoE: compatible con IEEE802.3af Clase 3
Batería de respaldo RTC	Batería de litio y manganeso de 3 V		

AMBIENTAL

Temperatura de funcionamiento	- 40 °C a +55 °C (-40 °F a 131 °F)
Comportamiento del iluminador IR	El iluminador IR funcionará al 50 % de su potencia si la temperatura es de 50 °C (122 °F) o superior.
Temperatura de almacenamiento	- 10 °C a +70 °C (14 °F a 158 °F)
Humedad	0 - 95% sin condensación

CERTIFICACIONES

Certificaciones/Directivas	UL, cUL, CE, ROHS, alcance (SVHC), RCM, BIS, UKCA
Seguridad	UL 62368-1, CSA 62368-1, IEC/EN 62368-1, IEC 62471 (con opción -IR)
Ambiental	Clasificación climática UL/CSA/IEC 60950-22, IEC 60529 IP66 e IP67, NEMA 4X solo para carcasa de acero inoxidable, clasificación de impacto IK10+
Emissiones electromagnéticas	FCC Parte 15 Subparte B Clase B, IC ICES-003 Clase B, EN 55032 Clase B, EN 61000-6-3, EN 61000-3-2, EN 61000-3-3
Inmunidad electromagnética	EN 55035, EN 61000-6-1

ESPECIFICACIONES ANALÍTICAS

EVENTOS DE ANALÍTICA CON SOPORTE*

Objetos en el área	El evento se activa cuando el tipo de objeto seleccionado se mueve a la región de interés.
Objeto merodeando	El evento se activa cuando el tipo de objeto seleccionado se mueve a la región de interés y luego permanece allí durante un período de tiempo prolongado.
Objetos que cruzan la viga	El evento se activa cuando la cantidad especificada de objetos cruza el haz direccional configurado en el campo de visión de la cámara. El haz puede ser unidireccional o bidireccional.
El objeto aparece o entra en el área	El evento se activa con cada objeto que ingresa a la región de interés y también se puede utilizar para contar objetos.
Objeto no presente en el área	El evento se activa cuando no hay objetos presentes en la región de interés.
Los objetos entran en el área	El evento se activa cuando la cantidad especificada de objetos ingresa a la región de interés.
Los objetos abandonan el área	El evento se activa cuando la cantidad especificada de objetos ha abandonado la región de interés.
El objeto se detiene en el área	El evento se activa cuando un objeto se mueve hacia una región de interés y luego deja de moverse durante el tiempo límite especificado.
Dirección violada	El evento se activa cuando un objeto se mueve en la dirección de viaje prohibida.
Detección de manipulación	El evento se activa cuando la escena cambia inesperadamente.

*Pelco Smart Analytics con tecnología de Motorola Solutions.

FUNCIONES COMPATIBLES CON PELCO ELEVATE

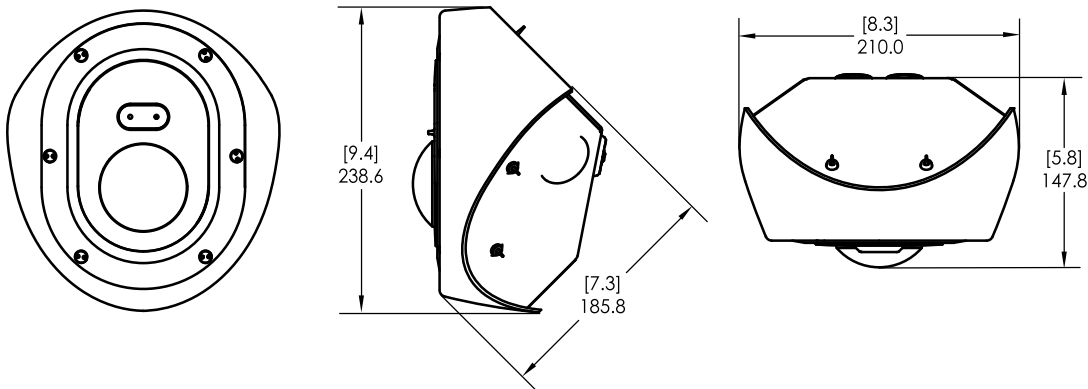
Salud de la imagen	Detecta cambios incrementales en la vista de las cámaras, como cambios de posición u obstrucciones. Notifica a los usuarios a través de eventos compatibles con ONVIF e informes resumidos por correo electrónico.
--------------------	--

DIMENSIONES DEL ESQUEMA

CÁMARA DE ESQUINA SARIX SERIE 3

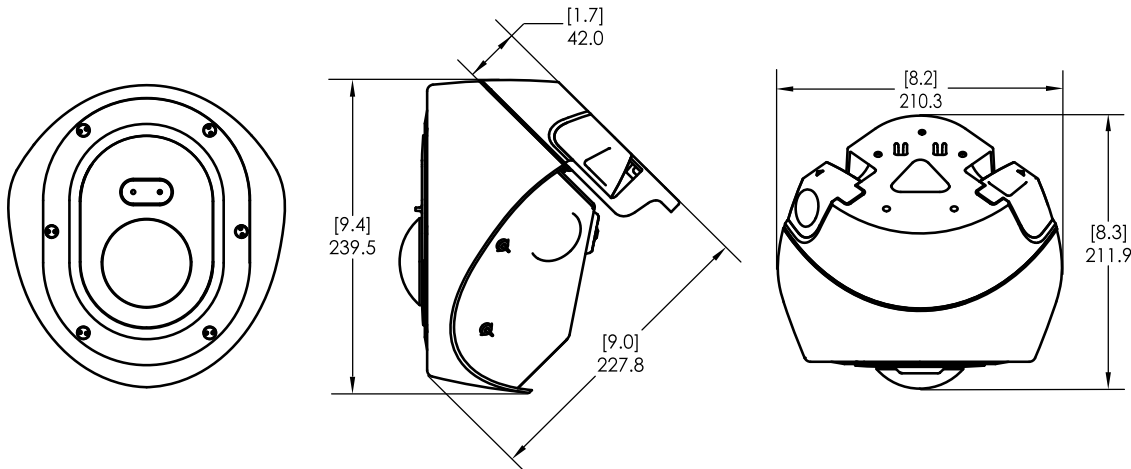
(IBD332-1/IBD332-1SS/IBD532-1/IBD532-1SS)

[XX]	PULGADAS
incógnita	M.M.



CÁMARA DE ESQUINA SARIX SERIE 3 CON CAJA DE CONDUCTOS

(IBD332-1/IBD332-1SS/IBD532-1/IBD532-1SS CON CNBX-1001)



INFORMACIÓN DE PEDIDOS

	Diputado	Amplio rango dinámico (AWR)	ANALÍTICA	LENTE	IR	CUERPO	FINALIZAR
IBD332-1	3.0	✓	✓	2,3 milímetros	✓	Acero laminado en frío blanco	Recubrimiento en polvo
IBD332-1SS	3.0	✓	✓	2,3 milímetros	✓	Acero inoxidable	Granallado y pulido
IBD532-1	5.0	✓	✓	2,3 milímetros	✓	Acero laminado en frío blanco	Recubrimiento en polvo
IBD532-1SS	5.0	✓	✓	2,3 milímetros	✓	Acero inoxidable	Granallado y pulido

ACCESORIOS OPCIONALES PARA LA CÁMARA

CNBX-1001	Caja de conexiones para conductos, de aluminio fundido a presión con revestimiento en polvo, color blanco (acepta tuberías de 12,7 mm/0,5" o 19,05 mm/0,75")
Enfermedad infecciosa de tipo 3 (EIT-3P)	Placa frontal de repuesto para modelos de cámara con esquinas laminadas en frío de color blanco
Enfermedad inflamatoria intestinal 3-FPSS	Placa frontal de repuesto para modelos de cámara de esquina de acero inoxidable
CAM-FIPS	Licencia de cámara para habilitar el modo criptográfico FIPS nivel 1 en la cámara Sarix Corner.

APOYO

Obtenga más información y encuentre documentación adicional en es.pelco.com o envíe un correo electrónico sopORTE@pelco.com para soporte de producto específico.



Diciembre de 2023 | C5058-S | Rev. 3

© 2021 - 2023, Motorola Solutions, Inc. Todos los derechos reservados. MOTOROLA, MOTO, MOTOROLA SOLUTIONS y el logotipo de la M estilizada son marcas comerciales o marcas comerciales registradas de Motorola Trademark Holdings, LLC y se utilizan bajo licencia. Pelco, el logotipo de Pelco y otras marcas comerciales asociadas con los productos de Pelco a los que se hace referencia en esta publicación son marcas comerciales de Pelco, Inc. o sus filiales. Todos los demás nombres de productos y servicios son propiedad de sus respectivas empresas. Las especificaciones y la disponibilidad de los productos están sujetas a cambios sin previo aviso.